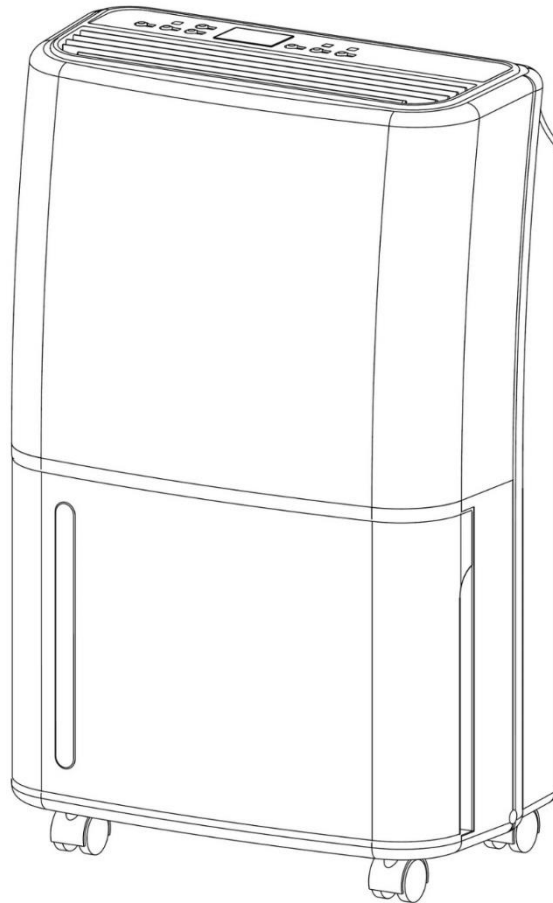


# Párátlanító WDH-725DG



Kedves vásárló,

Ön egy kiváló minőségű terméket választott. Íme néhány tipp, hogy élvezze ezt a terméket:

## **Szállítás után:**

Mivel a készülék hűtőközeggel működik, a csomagoláson található gondos címkézés ellenére néha előfordulhat helytelen szállítás. Ezért kérjük, hogy a készüléket legalább a következő ideig hagyja függőlegesen állni 4 órát, hogy a hűtőközeg megfelelően leülepedjen a készülékben.

## **Bármilyen probléma esetén:**

Reméljük, hogy a készülék megfelel az Ön elvárásainak! Amennyiben a lehető legnagyobb gondosság ellenére mégis panaszra adna okot, kérjük, röviden vegye fel velünk a kapcsolatot, mivel nagyon fontos számunkra az Ön elégedettsége, és szeretnénk tisztázni minden félreértést.

## **Az első művelet során:**

Mivel a belső csővezeték először érintkezik a nedvességgel, a páratartalomtól függően kb. 3 óráig is eltarthat, amíg a folyadék összegyűlik a gyűjtőtartályban.

## **Indítási idő / késleltetés:**

A kompresszor védelme érdekében a készülék nem kapcsol újra azonnal, miután a készülék leállt, vagy a működés megszakadt (pl. a kondenzációs tartály kiürítése). Kezdetben csak a ventilátor fut egy percig. Ezt követően a készülék két percre teljesen kikapcsol, és egy úgynevezett "védelmi üzemmódba" lép, amelyben sem a ventilátor, sem a kompresszor nem működik. A kétperces védelmi üzemmód letelte után a készülék újra normál üzemmódba kapcsol, és a ventilátor és a kompresszor is működik.

## **Szobapáratartalom és páratlanítási teljesítmény:**

Ha a helyiség páratartalmát és a hozzá tartozó páratlanítási teljesítményt saját páratartalommérővel (higrométerrel) szeretné ellenőrizni, kérjük, ügyeljen arra, hogy ez a páratartalommérő ne legyen a falra erősítve, mivel ez megzavarhatja a helyiség levegőjének valódi páratartalmát. Lásd még a Hibaelhárításnál található magyarázatokat!

## **Fontos biztonsági utasítások:**

- A készülék beállítása, használata és tisztítása során szigorúan a használati utasítás szerint járjon el, és olvassa el azt nagyon figyelmesen!
- Felügyelje a páratlanítót, ha gyermekek tartózkodnak a készülék közelében!
- Figyeljen az elektromosságra, soha ne menjen bele a készülékbe tárgyakkal, vagy helyezze be azokat!
- Ne helyezzen semmilyen tárgyat a páramentesítőre!
- Ne zárja el a készülék elszívónyílásait, és gondoskodjon arról, hogy a ventilátor körül elegendő hely/távolság legyen!
- Gondoskodjon a készülék megfelelő levegőellátásáról, ellenkező esetben ez a teljesítmény csökkenéséhez, legrosszabb esetben pedig túlmelegedéshez és/vagy tűzhez vezethet!
- Ügyeljen arra, hogy a készülék elektromos rendszerébe ne jusson nedvesség!
- Csak az ajánlott feszültséget használja a készülék működtetéséhez!
- Győződjön meg róla, hogy a tápkábel ki van hajtva (ki van kötve), mielőtt csatlakoztatja a csatlakozóaljzathoz!
- A készülék használata előtt győződjön meg arról, hogy a dugó tiszta és megfelelően csatlakozik a konnektorhoz!
- Probléma vagy sérülés esetén mindig azonnal forduljon a gyártóhoz, és soha ne javítsa meg saját maga!
- Soha ne érintse meg a dugót vagy a konnektort nedves kézzel!
- Kérjük, ne használjon több aljzatot a páratlanító működtetéséhez!
- Ne javítsa meg saját maga a készülék hibás vagy sérült kábeleit, mert súlyos áramütést kaphat!
- Ügyeljen arra, hogy a készülék közelében soha ne legyenek könnyen gyúlékony anyagok (pl. gázok/olajok stb.)!
- Ha hosszabb ideig nem használja a készüléket, kapcsolja ki és húzza ki a hálózatról!
- Ezt a készüléket nem olyan személyek (beleértve a gyermekeket is) használhatják, akik csökkent fizikai, érzékszervi vagy szellemi képességekkel rendelkeznek, vagy nem rendelkeznek tapasztalattal és/vagy ismeretekkel, kivéve, ha a biztonságukért felelős személy felügyeli vagy oktatja őket a készülék használatára vonatkozóan.
- Ne végezzen semmilyen változtatást a készüléken!
- A páratlanítót nem szabad olyan helyiségben üzemeltetni vagy tárolni, ahol más égő/fűtő készülékek is vannak!

Kérjük, azonnal kapcsolja ki a készüléket, és válassza le a hálózatról/áramellátásról, ha úgy tűnik, hogy valami nem stimmel! Ebben az esetben forduljon szakemberhez vagy a gyártóhoz, és ne próbálja meg saját maga megjavítani a készüléket!

**Példák:** A ventilátor nem működik működés közben, a biztosíték kiégett vagy a kompresszor hangosan zörög.

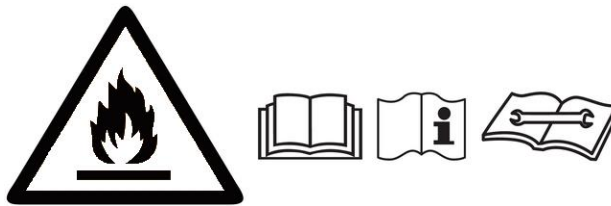
## **Fontos üzemeltetési és biztonsági utasítások a készülékben használt R290 hűtőközeggel kapcsolatban:**

- Kérjük, figyelmesen olvassa el ezeket az utasításokat, és szigorúan tartsa be őket!
- A készülék R290 hűtőközeggel működik. Ez a hűtőközeg erősen tűzveszélyes és robbanásveszélyes, ha nem tartják be a biztonsági előírásokat!
- A készüléket nem szabad olyan helyiségben tárolni vagy üzemeltetni, ahol égő/fűtőberendezések vagy nyílt tűz van!
- Kérjük, vegye figyelembe, hogy a hűtőközeg szagtalan, ezért a szivárgás nem észlelhető azonnal a szag alapján!
- Ügyeljen arra, hogy az elszívólevegő kivezető nyílása mindig biztonságosan legyen rögzítve, és ne akadályozzák más tárgyak!
- A nyílt lángoktól és fűtőelemektől legalább 50 cm távolságot tartson!
- A készüléket legalább 8 méteres helyiségben kell felállítani, üzemeltetni és tárolni! !
- A tisztítás során szigorúan a gyártó utasításai szerint járjon el, és ne használjon további hőforrásokat a készülék leolvasztási folyamatának felgyorsítására!

**Ez a készülék olyan alkatrészeket tartalmaz, amelyeket nem szabad kicserélni vagy javítani!**

**A hűtőközeg nem újítható vagy cserélhető!**

**Ne végezzen saját maga semmilyen javítást vagy módosítást a készüléken!**



## **Fontos biztonsági utasítások R290 hűtőközeggel működő készülék javításához:**

### **1. Ellenőrizze a környezetet**

Mielőtt gyúlékony hűtőközeget tartalmazó rendszereken kezdene dolgozni, biztonsági ellenőrzésekre van szükség annak biztosítása érdekében, hogy a gyulladás veszélye minimálisra csökkenjen. A hűtőközeges rendszer javításakor a következő biztonsági óvintézkedéseket kell betartani és betartatni, mielőtt bármilyen munkát végeznek a rendszeren.

### **Eljárás**

A munkát ellenőrzött módon kell elvégezni, hogy a munka során a lehető legkisebbre csökkentsék a gyúlékony gázok vagy gőzök jelenlétének kockázatát.

### **2. Általános munkaterület**

A karbantartó személyzetet és a közelben tartózkodó egyéb személyeket el kell oktatni az elvégzendő munkák típusáról. Kerülni kell a zárt térben történő munkavégzést. A munkaterületet körülvevő területet le kell zárni. A gyúlékony anyagok ellenőrzésével meg kell győződni arról, hogy a munkaterület körülményei biztonságossá váltak.

### **3. Ellenőrizze a hűtőközegek jelenlétét**

A területet a munka előtt és közben megfelelő hűtőközeg-érzékelővel ellenőrizni kell, hogy a szakember tisztában legyen a lehetséges gyúlékony légkörrel. Biztosítani kell, hogy a használt hűtőközeg-érzékelő alkalmas legyen a gyúlékony hűtőközegekkel való munkavégzésre, pl. szikramentes, megfelelően lezárt és gyújtószikramentes.

### **4. Tűzoltó készülék megléte**

Ha a hűtőberendezésen vagy a kapcsolódó alkatrészekben forró munkát kell végezni, megfelelő tűzoltó berendezésnek kell készenlétben állnia. Gondoskodjon arról, hogy egy száraz porral oltó tűzoltó készülék vagy egy CO2 tűzoltó készülék legyen a közelben.

### **5. Nincsenek gyújtóforrások**

A hűtőközeg-rendszerrel kapcsolatban olyan munkát végző személyeknek, akik olyan csővezetékekkel érintkeznek, amelyek gyúlékony hűtőközeget tartalmaznak vagy tartalmaztak, olyan gyújtóforrásokat kell használniuk, amelyek nem okozhatnak tűz- vagy robbanásveszélyt. Minden lehetséges gyújtóforrást, beleértve a cigarettázást is, kellően távol kell tartani a telepítés, javítás és ártalmatlanítás helyszínétől, amely során a gyúlékony hűtőközeg a környezetbe kerülhet. A munkavégzés előtt a berendezés körüli területet át kell vizsgálni, hogy meggyőződjünk arról, hogy nincs gyúlékony veszély vagy gyulladásveszély. "Dohányozni tilos" táblákat kell kihelyezni.

### **6. Szellőztetett terület**

A rendszerbe való beavatkozás vagy a forró munka elvégzése előtt gondoskodjon arról, hogy a munkaterület a szabadban legyen, vagy megfelelően szellőztetett. Az elvégzendő munka teljes időtartamára biztosítani kell a megfelelő szellőzést. A szellőztetésnek biztonságosan el kell oszlatnia a felszabaduló hűtőközeget, és lehetőleg külsőleg a légkörbe kell elvezetnie.

## 7. A hűtőberendezés vizsgálata

Ha elektromos alkatrészeket cserélnek ki, azoknak a célra alkalmasnak és megfelelő specifikációjúnak kell lenniük. A gyártó karbantartási és javítási irányelveit mindenkor be kell tartani és követni kell. Kétség esetén forduljon a gyártó műszaki osztályához segítségért.

A következő vizsgálatokat kell alkalmazni a gyűlékony hűtőközegeket tartalmazó berendezésekre:

- A töltés mennyisége megfelel annak a helyiségméretnek, amelyben a hűtőközeget tartalmazó alkatrészeket elhelyezik;
- A szellőzőberendezések és a szellőzőnyílások megfelelően működnek és nincsenek elzárva.

## 8. Elektromos készülékek vizsgálata

Az elektromos alkatrészek javítása és karbantartása előtt az alkatrészeken előzetes biztonsági ellenőrzéseket és vizsgálatokat kell végezni. Ha olyan hiba van, amely veszélyeztetheti a biztonságot, a készüléket nem szabad a hálózatra csatlakoztatni, amíg a hibát ki nem javították. Ha a hibát nem lehet azonnal kijavítani, de a működést folytatni kell, megfelelő ideiglenes megoldást kell találni. Ezt jelenteni kell a berendezés tulajdonosának, hogy minden fél tájékoztatást kapjon.

Az előzetes biztonsági ellenőrzéseknek a következőket kell tartalmazniuk

A kondenzátorokat le kell üríteni; ezt biztonságos módon kell elvégezni, hogy elkerülhető legyen a szikrázás lehetősége.

A rendszer feltöltésekor, helyreállításakor vagy öblítésekor nem lehetnek feszültség alatt álló alkatrészek és vezetékek. A földelési kapcsolat folytonossága.

## 9. Hermetikusan zárt alkatrészek javítása

A hermetikusan lezárt alkatrészek javítása során a lezárt burkolatok stb. eltávolítása előtt a készüléket áramtalanítani kell. Ha a karbantartás során feltétlenül szükséges a készülék áramellátása, akkor a potenciálisan veszélyes helyzetre figyelmeztető, állandó szivárgásérzékelő rendszerrel kell rendelkezni.

Különös figyelmet kell fordítani a következő pontra, hogy az elektromos alkatrészekon végzett munka során a burkolatot ne módosítsák oly módon, hogy a védelem mértéke csökkenjen. Ide tartozik a kábelek sérülése, a csatlakozások túlzott száma, az eredeti specifikációnak nem megfelelő csatlakozók, a tömítések sérülése, a tömítőcsavarok nem megfelelő felszerelése stb. Győződjön meg arról, hogy a készüléket biztonságosan rögzítették.

Győződjön meg arról, hogy a tömítések vagy tömítőanyagok nem kopottak annyira, hogy már nem szolgálják a gyűlékony légkörök behatolásának megakadályozását. A cserealkatrészeknek meg kell felelniük a gyártó előírásainak.

MEGJEGYZÉS: A szilikon tömítőanyagok használata akadályozhatja egyes szivárgásérzékelők hatékonyságát. A gyújtószikramentes alkatrészeket nem kell tömíteni, mielőtt dolgozni kezdene rajtuk.

## 10. Gyújtószikramentes alkatrészek javítása

Ne alkalmazzon állandó induktív terhelést vagy kapacitív terhelést az áramkörre anélkül, hogy megbizonyosodna arról, hogy az nem haladja meg a használt berendezés megengedett feszültségét és áramát. A gyújtószikramentes alkatrészek az egyetlen olyan típusok, amelyek a hálózatra csatlakoztatva, gyűlékony atmoszféra jelenlétében lehet dolgozni. A vizsgálóberendezésnek megfelelő névleges értékekkel kell rendelkeznie. Az alkatrészeket csak a gyártó által előírt alkatrészekkel cserélje ki. Más alkatrészek szivárgás miatt a hűtőközeg meggyulladhat a légkörben.

## 11. Kábelezés

Ellenőrizze, hogy a kábelezés nincs-e kitéve kopásnak, korróziónak, túlzott nyomásnak, rezgésnek, éles éleknek vagy más káros környezeti hatásoknak. A vizsgálatnak figyelembe kell vennie az öregedés vagy az olyan forrásokból, mint a kompresszorok vagy ventilátorok által keltett folyamatos rezgés hatásait is.

## 12. Gyűlékony hűtőközegek kimutatása

A hűtőközeg-szivárgások keresése vagy felderítése során semmilyen körülmények között nem szabad potenciális gyújtóforrásokat használni. Halogén keresőlámpa (vagy más, nyílt lángot használó keresőeszköz) nem használható.

## 13. Szivárgásérzékelési módszerek

A következő szivárgásérzékelési módszerek elfogadhatónak tekinthetők a gyűlékony hűtőközegeket tartalmazó rendszerek esetében.

A gyűlékony hűtőközegek kimutatására elektronikus szivárgásérzékelőket kell használni, de előfordulhat, hogy azok érzékenysége nem elegendő, vagy újra kell kalibrálni őket. (Az érzékelőberendezéseket hűtőközegmentes területen kell kalibrálni.) Győződjön meg arról, hogy a szivárgásérzékelő nem jelent potenciális gyújtóforrást, és alkalmas a használt hűtőközeghez. A szivárgásérzékelő berendezéseket az alsó robbanási határérték százalékos értékére kell beállítani, és a felhasznált hűtőközegre kell kalibrálni, valamint a gáz megfelelő százalékos arányát (legfeljebb 25%) meg kell erősíteni.

A szivárgásérzékelő folyadékok a legtöbb hűtőközeggel használhatóak, de kerülni kell a klórtartalmú tisztítószerek használatát, mivel a klór reakcióba léphet a hűtőközeggel és károsíthatja a rézcsöveket.

Ha szivárgás gyanúja merül fel, távolítsa el/oltson el minden nyílt lángot.

Ha olyan hűtőközeg-szivárgást észlelnek, amely forrasztást igényel, az összes hűtőközeget vissza kell gyűjteni a hűtőrendszerből, vagy el kell szigetelni (a szelepek elzárásával) a rendszer egy, a szivárgástól távol eső részén. Ezután a forrasztási folyamat előtt és alatt oxigénmentes nitrogént kell a rendszerben átáramoltatni.

## 14. Eltávolítás és kiürítés

Ha javítás céljából - vagy bármilyen más okból - beavatkozik a hűtőközegkörbe, akkor a hagyományos módszereket kell alkalmazni. Fontos azonban, hogy mindig a legjobb gyakorlatot kövesse, mivel a gyűlékonyságot figyelembe kell venni. A következő eljárást kell követni:

- Vegye ki a hűtőközeget
- Öblítse át az áramkört inert gázzal
- Deflate
- Öblítse át ismét inert gázzal
- Nyissa meg az áramkört vágással vagy forrasztással

A hűtőközeg töltetét a megfelelő előkészítő palackokban kell előkészíteni. A rendszert oxigénmentes nitrogénnel kell "átöblíteni" a készülék biztonsága érdekében. Ezt a folyamatot esetleg többször is meg kell ismételni. Sűrített levegőt vagy oxigént nem szabad erre a célra használni.

Az öblítés úgy érhető el, hogy a rendszerben lévő vákuumba oxigénmentes nitrogénnel avatkozunk be, és az üzemi nyomás eléréséig tovább töltjük, majd a légkörbe engedjük, végül pedig vákuumba húzzuk. Ezt a folyamatot addig kell ismételni, amíg nincs több hűtőközeg a rendszerben. Amikor az utolsó oxigénmentes nitrogénnel történő feltöltés megtörténik, a rendszert légköri nyomásra kell légteleníteni. Ez feltétlenül szükséges, ha a csővezetékeken forrasztási munkálatokat kell végezni. Gondoskodjon arról, hogy a vákuumszivattyú kivezetése ne legyen gyújtóforrások közelében, és hogy a szellőzés biztosított legyen.

## 15. Töltési folyamat

A hagyományos töltési eljárások mellett a következő követelményeket kell betartani:

- Biztosítsa, hogy a különböző hűtőközegek ne szennyeződjenek a berendezés feltöltésekor. A tömlők vagy kábelek legyenek a lehető legrövidebbek, hogy a lehető legkisebb legyen a bennük lévő hűtőközeg mennyisége.
- A palackoknak függőlegesen kell maradniuk.
- Győződjön meg arról, hogy a hűtőrendszer földelve van, mielőtt a rendszert hűtőközeggel töltené fel.
- Jelölje meg a rendszert, amikor a töltés befejeződött (ha még nem történt meg).
- Rendkívül óvatosan kell eljárni, hogy a hűtőrendszert ne töltsen túl.

A rendszer újratöltése előtt a nyomást oxigénmentes nitrogénnel kell tesztelni. A rendszer szivárgásvizsgálatát a feltöltés végén, de még az üzembe helyezés előtt kell elvégezni. A helyszín elhagyása előtt ellenőrző szivárgásvizsgálatot kell végezni.

## 16. Leszerelés

Mielőtt ezt az eljárást elvégezné, a technikusként teljes mértékben ismernie kell a berendezést és annak részleteit. Ajánlott szabvány, hogy minden hűtőközeget biztonságosan felújítson. Az elvégzendő feladat előtt olaj- és hűtőközegmintát kell venni arra az esetre, ha a visszanyert hűtőközeg újrafelhasználása előtt elemzésre van szükség. Szükséges, hogy a feladat megkezdése előtt rendelkezésre álljon az elektromos áram.

a) Ismerkedjen meg a berendezéssel és annak működésével.

b) Kapcsolja le a rendszert elektromosan.

c) Az eljárás elvégzése előtt győződjön meg arról, hogy a gépi kezelőberendezések rendelkezésre álljanak; szükség esetén a Hűtőanyagpalackok kezelése;

hogy az egyéni védőfelszerelés rendelkezésre álljon és megfelelően legyen viselve;

az újrafeldolgozási folyamatot mindenkor hozzáértő személy felügyeli;

hogy az újrafeldolgozó berendezések és palackok megfelelnek-e az alkalmazandó szabványoknak.

d) Ha lehetséges, szivattyúzza ki a hűtőközegrendszert.

e) Ha a vákuum nem lehetséges, hozzon létre egy elosztót, hogy a hűtőfolyadékot el lehessen távolítani a rendszer különböző részeiből.

f) Győződjön meg arról, hogy a henger egyenes és biztonságos.

g) Indítsa el a kezelőrendszert, és működtesse azt a gyártó utasításai szerint.

h) Ne töltsen túl a palackokat (legfeljebb 80 % folyadéktöltési kapacitás).

i) Ne lépje túl a palack maximális üzemi nyomását, még átmenetileg sem.

j) Amikor a palackokat megfelelően feltöltötték, és a folyamat befejeződött, gondoskodjon arról, hogy a palackokat és a berendezéseket azonnal eltávolítsák a helyszínről, és a berendezés összes elzárószelepét zárják el.

k) A felújított hűtőközeget csak akkor szabad más hűtőrendszerekbe tölteni, ha azt megtisztították és bevizsgálták.

## 17. Címkézés

A berendezésen fel kell tüntetni, hogy a berendezés leszerelését és a hűtőközeg leeresztését igazolni kell. A címkézést dátummal és aláírással kell ellátni. Biztosítani kell, hogy a berendezésen legyenek olyan címkék, amelyek feltüntetik, hogy a berendezés gyűlékony hűtőközeget tartalmaz.

## 18. Újrafeldolgozás

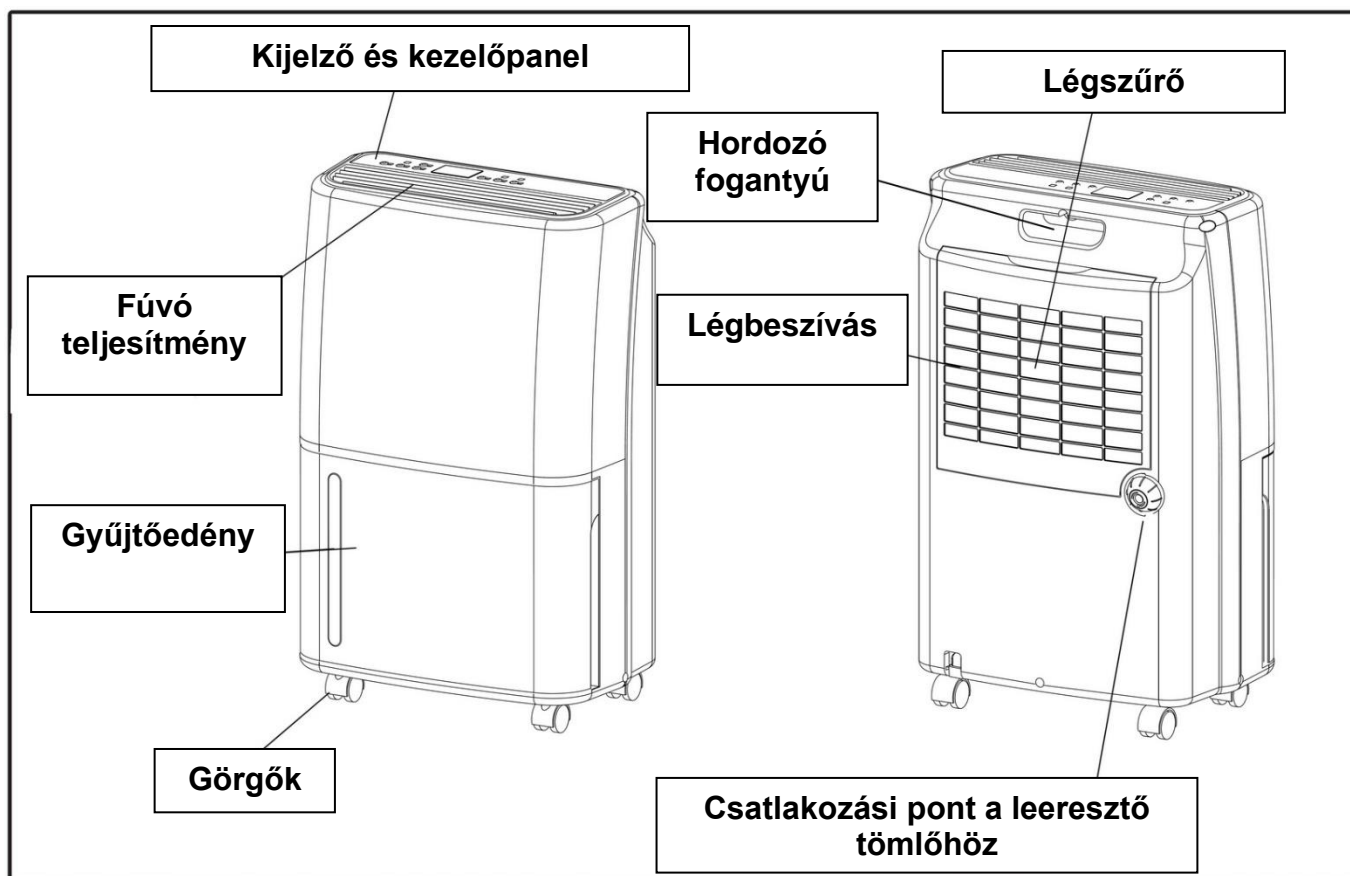
Amikor a hűtőközeget eltávolítják egy rendszerből, akár karbantartás, akár leszerelés céljából, alapesetben ajánlott, hogy az összes hűtőközeget biztonságosan távolítsák el. A hűtőközeg palackokba történő átrakásakor ügyeljen arra, hogy csak megfelelő hűtőközeg-visszanyerő palackokat használjon. Gondoskodjon arról, hogy a teljes hűtőközeg-mennyiség tárolásához megfelelő számú palack álljon rendelkezésre. Minden használt palacknak alkalmasnak és felcímkézettnek kell lennie a felújított hűtőközeghez (azaz speciális palackoknak a felújított hűtőközeghez). A palackoknak nyomáscsökkentő szeleppel és csatlakoztatott elzárószeleppel kell rendelkezniük, és jó állapotban kell lenniük. Az üres újrafeldolgozó palackokat az újrafeldolgozás előtt nyomásmentesíteni és lehetőség szerint hűteni kell.

Az újrafeldolgozó üzemnek jó üzemképesnek kell lennie, a berendezésre vonatkozó megfelelő utasításokkal, és alkalmasnak kell lennie gyúlékony hűtőközegek újrafeldolgozására. Ezenkívül rendelkezésre kell állnia egy kalibrált, jól működő mérlegkészletnek. A tömlőknek teljesnek kell lenniük, szivárgásmentes és megfelelően leválasztható csatlakozókkal. A felújító használata előtt ellenőrizze, hogy a készülék jó működési állapotban van-e, hogy megfelelően karbantartották-e, és hogy minden kapcsolódó elektromos alkatrész le van-e zárva, hogy megakadályozza a gyulladást hűtőközeg szivárgása esetén. Kétség esetén forduljon a gyártóhoz.

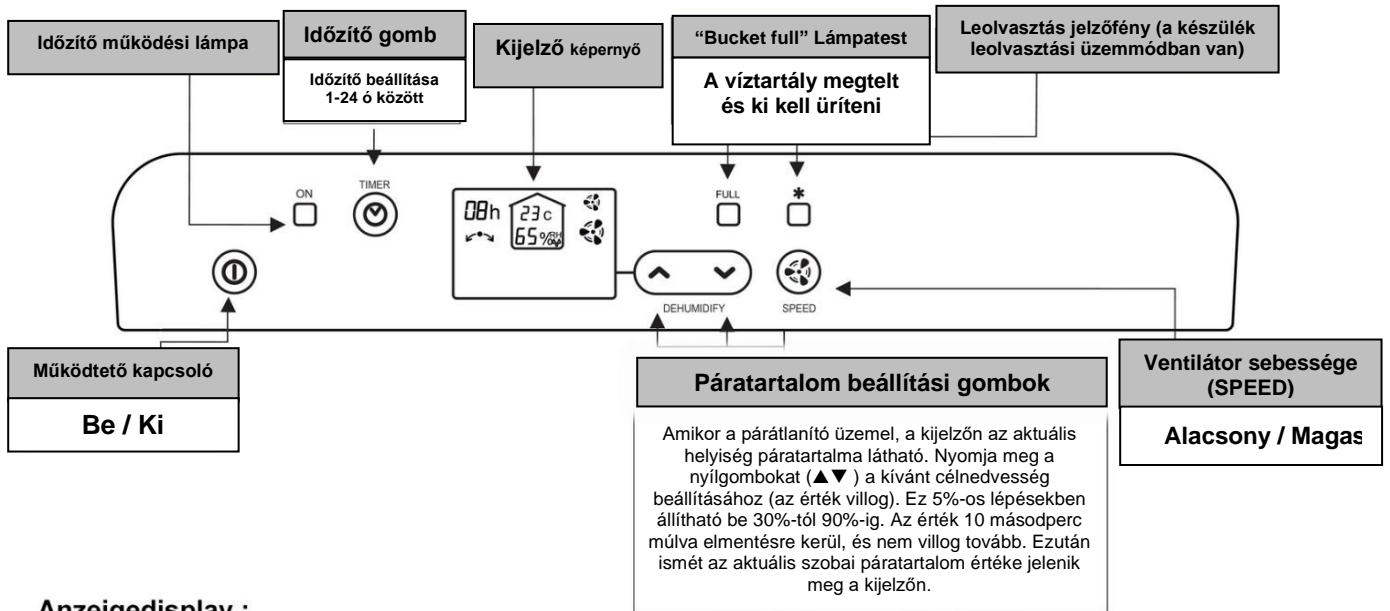
A felújított hűtőközeget a megfelelő felújító palackban kell visszajuttatni a hűtőközeg-szállítóhoz, és gondoskodni kell a megfelelő ártalmatlanítási igazolásról. Ne keverje a hűtőközeget az újrafeldolgozó egységekben és különösen ne a palackokban.

Ha kompresszor vagy kompresszorolajokat kell eltávolítani, győződjön meg arról, hogy azokat elfogadható szintre evakuálták, hogy a kenőanyagban ne maradjon gyúlékony hűtőközeg. A kiürítési folyamatot a kompresszor szállítónak való visszaküldése előtt el kell végezni. A folyamat felgyorsítására kizárólag a kompresszorház elektromos fűtése használható. Ha a rendszerből olajat ürítenek, ezt biztonságos módon kell elvégezni.

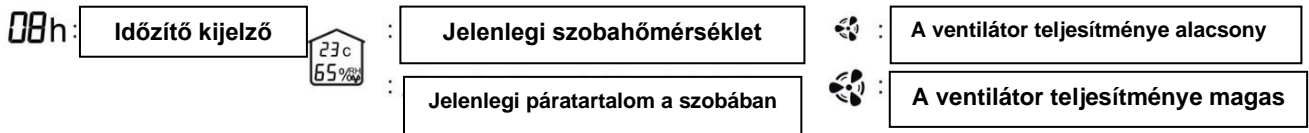
### A készülék részeinek leírása:



## Funkcionális leírás:



## Anzeigedisplay :



## Használati utasítás:

### 1. Üzembe helyezés

1.1 Helyezze a hálózati dugót megfelelően a konnektorba.

1.2 Ellenőrizze, hogy a kondenzációs tartály megfelelően van-e elhelyezve a párátlanítóban. (A "Kondenzációs tartály megtelt" lámpa a kezdeti működés során jól lehet, hogy kigyullad. Egyszerűen csak húzza ki a kondenzációs tartályt rövid időre, majd tolja vissza, és máris készen áll!)

1.3 Kapcsolja be a készüléket a működtető kapcsolóval (On/Off). Most nyomja meg a páratartalom-beállító gombokat (nyílombok), és állítsa be a kívánt páratartalmat. Ha az Ön által megcélzott páratartalom az aktuális szobapáratartalom felett van, akkor 3 percig csak a ventilátor fog működni, majd a készülék kikapcsol, amíg a szobapáratartalom meg nem haladja a megcélzott értéket. Ezután a készülék normál módon bekapcsol a párátlanításhoz. A 30%-os páratartalom célérték valójában folyamatos működésnek felel meg!

1.4 A "SPEED" gombbal választhat alacsony és magas ventilátorsebesség / légkeringés között. Ezután állítsa be a ventilátor kimeneti nyílásának mozgó lamelláit a kívánt irányba.

1.5 Ha aktiválni/használni kívánja az időzítő funkciót (a hátralévő futási idő meghatározására szolgáló funkció vagy a kezdési időpont megadására szolgáló funkció), nyomja meg a TIMER gombot.

A hátralévő üzemidő meghatározása: Nyomja meg a TIMER gombot működés közben a párátlanító kívánt hátralévő üzemidejének kiválasztásához. (1 - 24 óra közötti érték választható). A kiválasztott üzemidő letelte után a készülék automatikusan kikapcsol.

Az indítási idő meghatározása: Ha a párátlanító ki van kapcsolva, nyomja meg a TIMER gombot a kívánt indítási idő kiválasztásához. (1 - 24 óra közötti érték választható). A kiválasztott idő letelte után a készülék automatikusan bekapcsol (a legutóbb használt beállításokkal).

### 2. A gyűjtőtartály kiürítése / Amikor a "Bucket Full" (Vödör tele) lámpa világít

Ha a kondenzációs tartály megtelt, a jelzőfény kigyullad, és a párátlanító automatikusan leállítja a párátlanítást. Vegye ki a kondenzációs tartályt, és ürítse ki. Miután a kondenzációs tartályt szépen visszatolta a készülékbe, a párátlanítási művelet automatikusan újraindul.

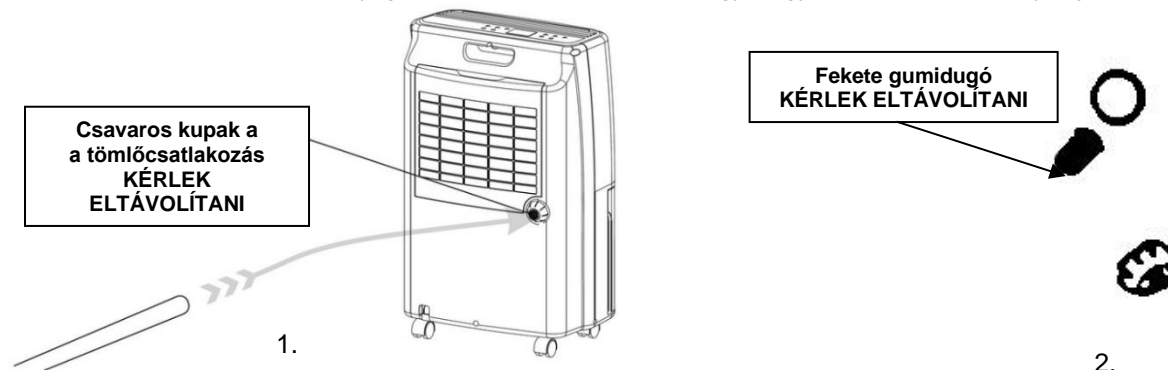
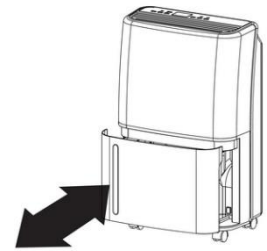
### 3. Tömlő csatlakoztatása a kondenzvíz folyamatos elvezetéséhez

3.1. Szüksége lesz egy ½ hüvelykes (13 mm átmérőjű) műanyag tömlőre.

3.2. Csavarja le a párátlanító jobb hátsó oldalán lévő csavaros kupakot, és tartsa biztonságos helyen! (Lásd az 1. ábrát)

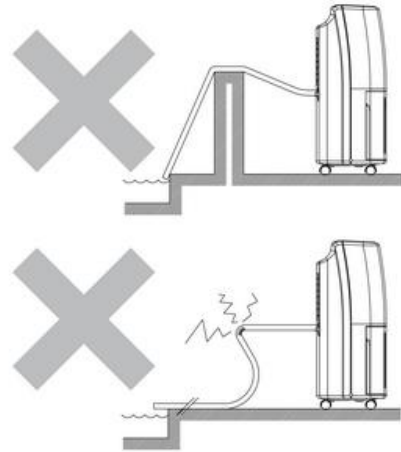
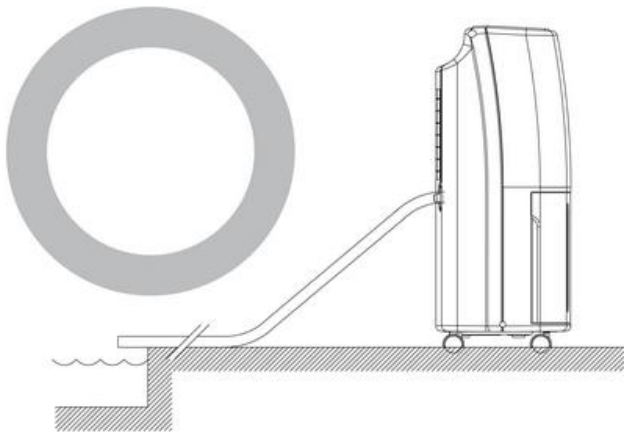
3.3. Ezután távolítsa el a kondenzációs tömlő lefolyási pontjánál lévő fekete gumidugót, és emelje fel a fekete gumidugót is! (Lásd a 2. ábrát)

3.4. Most csatlakoztassa a műanyag tömlőt a csatlakozócsaphoz úgy, hogy erősen a csap fölé nyomja.



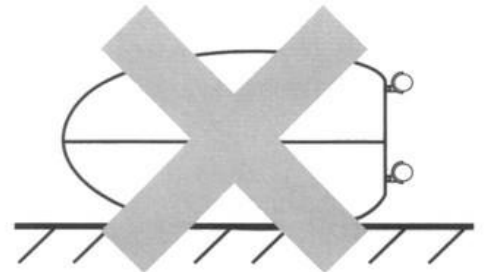
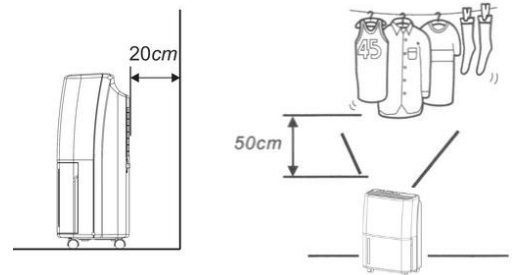
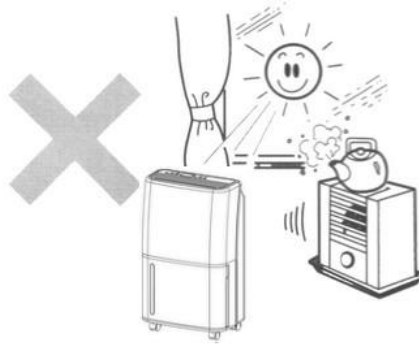
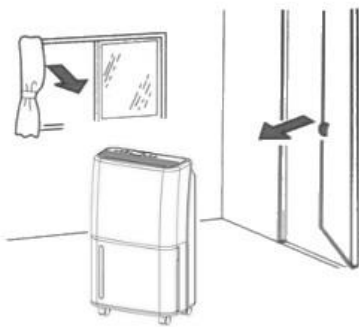


3.5. A kondenzvíz megfelelő elvezetése tömlőcsatlakozással! Ügyeljen arra, hogy a tömlő mindig enyhe lejtésű legyen (lásd a következő ábrákat).



#### 4. Egyéb használati utasítások

- 4.1. Ne húzza ki a hálózati csatlakozót a tápkábel meghúzásával!
- 4.2. Ne használjon rovarriasztót, olajat, festékszórót stb. a páramentesítő közelében. Ez károsíthatja a készüléket, vagy akár tüzet is okozhat!
- 4.3. Ne helyezze a készüléket lejtős vagy egyenetlen felületre!
- 4.4. Kérjük, mindig tartson kb. 20 cm távolságot a faltól, hogy elkerülje a készülék túlmelegedését. Kérjük, a szennyes szárításakor is tartson kb. 50 cm távolságot a készülék tetejétől!
- 4.5. A hatékony és gazdaságos párátlanítás érdekében kérjük, hogy a párátlanító helyiségben minden ajtót és ablakot zárjon be!
- 4.6. Kérjük, tartsa a készüléket hőforrásoktól távol!
- 4.7. A készüléket mindig tartsa a megfelelő és függőleges helyzetben. és szállítsa !



## 5. Tisztítás

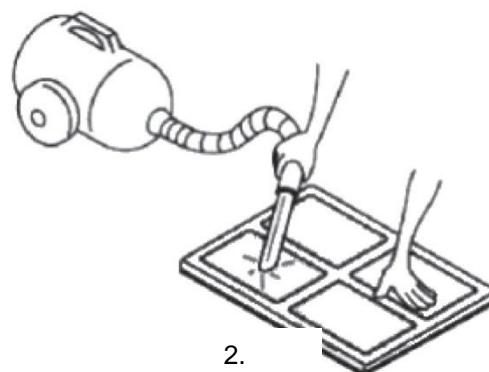
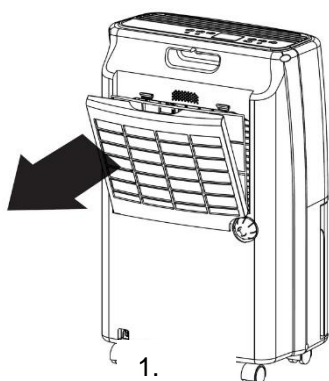
### 5.1 A ház tisztítása

- A páratlanító tisztítása előtt húzza ki a hálózati csatlakozót.
- A páratlanító tisztításához csak enyhe tisztítószeret használjon.
- Soha ne permetezze be a páramentesítő készüléket (pl. vízzel vagy hasonlóval).

### 5.2 A légszűrő tisztítása

A légszűrő kiszűri a pelyheket, a hajat és a durva port. A légszűrő antibakteriális mázzal van bevonva a baktériumok szaporodásának gátlása érdekében. A légszűrő azt is biztosítja, hogy kevesebb por rakódik le a hűtőbordákra, ezáltal nagyobb hatékonyságot garantálva.

- Mindig tisztítsa ki a szűrőt, ha feltételezhető, hogy a szennyezett légszűrő miatt csökken a levegő beáramlása!
- Fogja meg a légszűrőt a felső szélénél, és húzza maga felé, hogy kivegye a légszűrőt a tartójából. (Lásd az 1. ábrát)
- A legjobb, ha a légszűrőt óvatosan, langyos víz alatt vagy porszívóval, alacsony fokozaton (szívóteljesítmény) tisztítja. (Lásd a 2. ábrát)
- Tegye vissza a megtisztított légszűrőt a tartójába - KÉSZ.



### **Műszaki adatok:**

<b>Modellmegjelölés:</b>	WDH-725DG
<b>Feszültség:</b>	50Hz: 220 ~ 240V / 50Hz
<b>Max. Energiafogyasztás:</b>	(1,9 A)
<b>Kompresszor:</b>	Kompresszor: Rotációs kompresszor
<b>Páratlanítási kapacitás (optimális):</b>	(35°C / 90% r.p.)
<b>Páratlanítási kapacitás (standard):</b>	20 liter/nap (30°C / 80% r.p.)
<b>Kondenzációs tartály:</b>	kb. 3 liter
<b>Hűtőközeg:</b>	(86 g)
<b>Védelmi osztály:</b>	IPX0
<b>Méret (H/W/D):</b>	590 x 360 x 240 mm
<b>Súly:</b>	12,9 kg
<b>Alkalmazási terület:</b>	5°C ~ 32°C

A műszaki adatoktól való eltérés jogát fenntartjuk!

## Hibaelhárítás:

A készülék nem párátlanít eléggé / Túl kevés víz gyűlik össze a kondenzációs tartályban.

Ne feledje, hogy az elsődleges cél nem az, hogy minél több kondenzvizet szívjon ki, hanem az, hogy a helyiség levegőjét vagy a mennyezetet, a falakat és a berendezési tárgyakat megszáritsa, illetve szárazon tartsa!

Ne feledje azt sem, hogy a párátlanító csak a levegőből tudja eltávolítani a nedvességet, az anyagokból csak közvetve. A mennyezet, a falak és a bútorok állapotától függően több hétbe is beletelhet, mire a tárolt nedvességet visszaadják a levegőnek! Ezért is javasoljuk, hogy ha saját páratartalom-mérőt (higrométert) használ, akkor azt a lehető leghatékonyabban és a falak és a mennyezetektől némi távolságra helyezze el, mert ellenkező esetben a helyiség levegőjében meghatározott páratartalom értéke torzulni fog!

Mint minden párátlanító készülék esetében, a párátlanítási teljesítményt döntően a következő tényezők befolyásolják:

A) a helyiség levegőjének nedvességtartalma és B) a helyiség hőmérséklete/hőmérséklete.

A biztonság kedvéért itt egy kivonatot a DAUERBETRIEB párátlanítási táblázatából:

<b>35 fok</b> és <u>80%-os for.</u> = kb. 22 liter	és <u>90% r.p.</u> mellett = kb. 25 liter	és <u>60% r.p.</u> mellett = kb. 13 liter
<b>30 fok</b> és <u>80%-os for.</u> = kb. 20 liter	és <u>90% r.p.</u> mellett = kb. 22 liter	és <u>60% r.p.</u> mellett = kb. 11 liter
<b>20 fok</b> és <u>80%-os for.</u> = kb. 11 liter	és <u>90% r.p.</u> mellett = kb. 14 liter	és <u>60% r.p.</u> mellett = kb. 7 liter
<b>15 fok</b> és <u>80%-os for.</u> = kb. 9 liter	és <u>90% r.p.</u> mellett = kb. 11 liter	és <u>60% r.p.</u> mellett = kb. 5 liter
<b>10 fok</b> és <u>80%-os for.</u> = kb. 6 liter	és <u>90% r.p.</u> mellett = kb. 8 liter	és <u>60% r.p.</u> mellett = kb. 4 liter
<b>5 fok</b> és <u>80%-os for.</u> = kb. 5 liter	és <u>90% r.p.</u> mellett = kb. 6 liter	és <u>60% r.p.</u> mellett = kb. 3 liter

Minden adat hozzávetőleges napi érték (ingadozási tűrés), közvetlenül a készülék bemeneténél mérve, és természetesen ezek az értékek csak akkor érvényesek, ha a hőmérséklet és a páratartalom állandó marad!

## A készülék zörög vagy futóhangokat ad ki

A futóhangokat általában a légszűrőegység okozza. Kérjük, hogy távolítsa el a légszűrőt, és ellenőrizze, hogy a futóhangok ugyanolyan mértékben fennállnak-e még?

A párátlanító kedvezőtlen elhelyezése gyakran a nagyobb futási zajok oka. Próbálja meg egy kicsit megváltoztatni a pozíciót, mivel a futási zajok általában nagyrészt megszűnnek. Optimális és különösen halk működés érhető el, ha a párátlanítót működés közben egy szőnyegre, lábtörlőre vagy hasonlóra helyezi! (A kőpadlók, csempék, laminált vagy parkettás padlóburkolatok viszont felerősítik a párátlanító működési zaját).

## A készülék szivárog vagy víz szivárog ki belőle

Ezzel kapcsolatban a következő információkat szeretnénk közölni:

A párátlanító "szivárgása" tulajdonképpen kizárt, hacsak nem törött el a főkeret, és ez természetesen erőszak alkalmazása nélkül is kizárható.

Ha a víz még mindig szivárog, a kondenzvíz valószínűleg a "vészlefolyóból" jön, amely az úszó felett található a jobb oldalon (négyzet alakú mélyedés). Ennek oka az, hogy a normál lefolyó eltömődött. Ennek a következő okai lehetnek:

1. A leggyakoribb ok a csepegtető tálca vagy a lefolyó enyhe szennyeződése (pl. elpusztult rovarok, szennyeződés vagy hasonló miatt), ezért a kondenzvíz nem tud normálisan lefolyni. Ezzel kapcsolatban kérjük, ellenőrizze egyszer a lefolyót, vagy rázza meg röviden a készüléket fejfel lefelé fordított helyzetben. Ezt követően várjon legalább 4 órát, mielőtt újra bekapcsolja a készüléket!
2. A készüléknek nincs egyenes állványa.
3. Lehetséges, hogy csak egy nagyobb jégdarab vált le a párátlanító hűtőbordáiról, és ez okoz rövid távú elzáródást. Ezért azt javasoljuk, hogy egy napra teljesen válassza le a készüléket az áramellátásról, és ezután a készüléknek már nem kellene "szivárognia".

## Más:

### **Garancia nyilatkozat:**

A törvényes jótállási igények ellenére a gyártó az Ön országa jogszabályainak megfelelően, de legalább 1 év (Németországban magánszemélyek esetében 2 év) jótállást vállal. A garancia a készülék végfelhasználónak történő eladásának napján kezdődik. A garancia csak az anyag- vagy gyártási hibákra visszavezethető hibákra terjed ki. vannak.

A garanciális javításokat csak a felhatalmazott ügyfélszolgálati központ végezheti el. A címre

Az eredeti eladási bizonylatot (a vásárlás dátumával) csatolni kell a garanciális igényléshez.

A garancia nem vonatkozik a következőkre:

- Normál kopás és elhasználódás
- Nem rendeltetésszerű használat, pl. a készülék túlterhelése vagy nem engedélyezett tartozékok használata.
- Külső behatások, erőszakos behatások vagy idegen tárgyak okozta sérülések
- A használati utasítás be nem tartása által okozott károk, pl. nem megfelelő hálózati feszültséghez való csatlakoztatás vagy a telepítési utasítás be nem tartása.
- Teljesen vagy részben szétszerelt készülékek

### **Megfelelőség:**

A páratlanítót bevizsgálták, és magát és/vagy annak részeit az alábbi (biztonsági) szabványoknak megfelelően gyártották:

### **GS" tanúsítvánnyal, valamint természetesen CE- és EMC-megfelelőséggel.**

Biztonságossági vizsgálat a következők szerint: EN 60335-2-40:2003+A11:2004+A12:2005+A1:2006+A2:2009+A13:2012  
EN 60335-1:2012+A11:2014+A13:2017+A1:2019+A14:2019+A2:2019  
+A15:2021  
EN 62233:2008  
AfPS GS 2019:01 PAK  
EK1 527-12 Rev.2

CE (LVD) megfelelési vizsgálat a következők szerint: EN 60335-2-40: 2003+A11+A12+A1+A2+A13  
EN 60335-1:2012+A11+A13  
EN 62233:2008

EMC-megfelelőség vizsgálata a következők szerint: EN 55014-1:2017  
EN 55014-2:2015  
EN 61000-3-2:2014  
EN 61000-3-3:2013

### **A termék helyes ártalmatlanítása:**



Az EU-ban ez a szimbólum azt jelzi, hogy a terméket nem szabad a háztartási hulladékkal együtt ártalmatlanítani. A régi készülékek értékes újrahasznosítható anyagokat tartalmaznak, amelyeket újra kell hasznosítani. Ezenkívül a környezetet és az emberi egészséget nem szabad károsítani az ellenőrizetlen hulladéklerakással. Ezért kérjük, hogy a régi készülékeket a megfelelő gyűjtőrendszereken keresztül ártalmatlanítsa, vagy küldje el a készüléket ártalmatlanításra oda, ahol vásárolta. Ők majd újrahasznosítják a készüléket.

Reméljük, hogy élvezni fogja a készülék használatát

## **Az Ön Aktobis AG**

### ***Tartsa ezt a használati utasítást biztonságos helyen!***